

MAMMUT

TRUE SAFETY FULL POWER



CATALOGUE
CATALOGO



Cattini
OLEOPNEUMATICA



Cattini

OLEOPNEUMATICA



ABOUT US FILOSOFIA

For over 50 years our company has been working in the air-hydraulic sector with an ever-increasing qualitative and technological growth, offering an extremely wide range of products. Our jacks have proved themselves over the years thanks to their outstanding reliability and long life, not to mention their elegance and practicality. Manufactured using the highest quality materials, the jacks are all individually tested and inspected before leaving our factory. This enabled us to achieve high market shares in the main European and global markets.

Da oltre 50 anni la nostra azienda opera nel settore dell'oleopneumatica con una crescita qualitativa e tecnologica sempre maggiore, fornendo una gamma estremamente vasta di prodotti. I nostri sollevatori si sono contraddistinti negli anni per la loro elevata affidabilità e durevolezza nel tempo, nonché per la loro eleganza e praticità. Costruiti con materiali di primissima qualità, i sollevatori vengono tutti collaudati e testati singolarmente prima di lasciare la nostra fabbrica. Questo ci ha permesso di guadagnare elevate quote sui principali mercati europei e del mondo.

PRODUCTION PLANT STABILIMENTO PRODUTTIVO

It is located on a total area of around 4500 m². The highly automated production management allows the fast delivery of any type of jack, thus meeting the requirements of all our customers in very short time.

Dislocato su un'area complessiva di circa 4500 m². Dalla gestione altamente informatizzata, permette la consegna rapida di qualsiasi tipo di sollevatore nell'immediata soddisfazione delle richieste di tutti i nostri clienti.

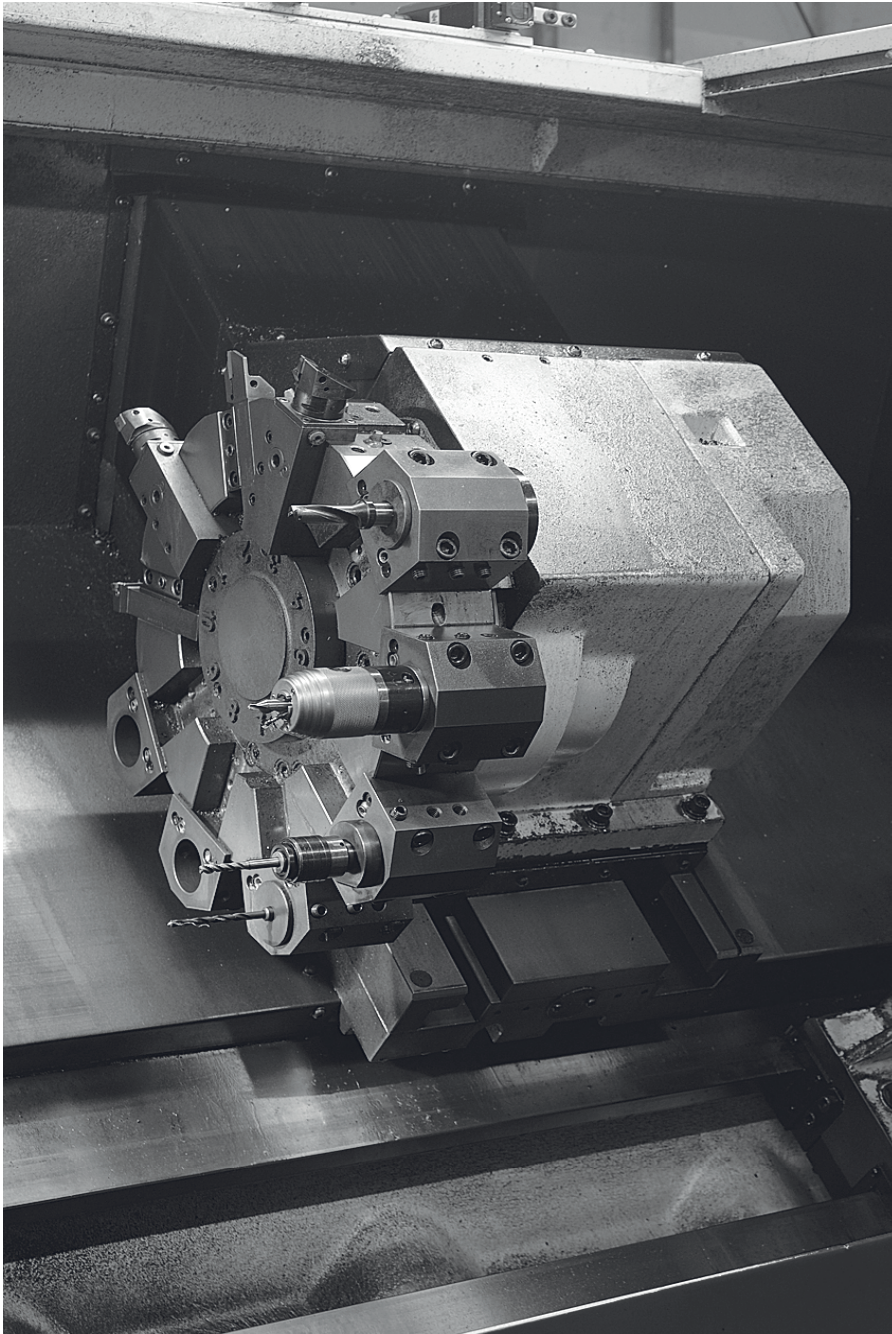


CERTIFICATION CERTIFICAZIONI

Our company is certified according to the ISO 9001 QUALITY MANAGEMENT SYSTEM. At present, all our products comply with the directives 93/44EEC, EN1494, 98/37/EEC, 2006/42/EEC, EAC (GOST) and TÜV.

L'azienda è certificata secondo il sistema ISO 9001 QUALITY MANAGEMENT SYSTEM. Attualmente i nostri prodotti sono conformi alle direttive 93/44EEC, EN1494, 98/37/EEC, 2006/42/EEC, EAC (GOST) e TÜV.

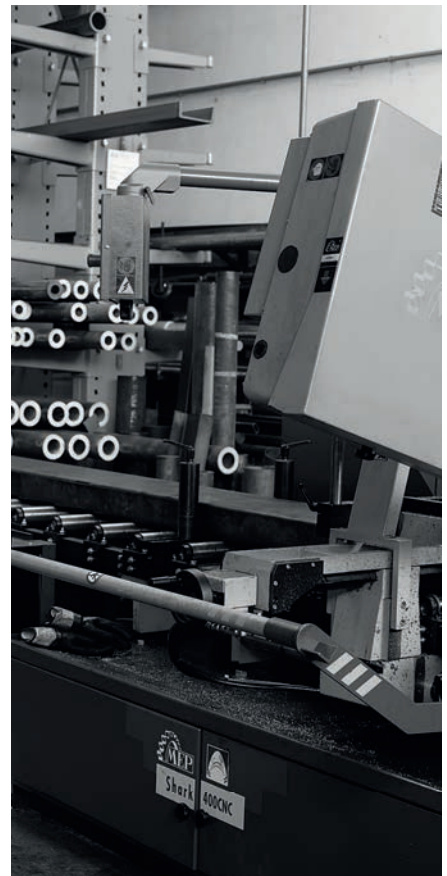




KNOW HOW ESPERIENZA

The search for maximum product quality is the result of a high level of professionalism and over 50 years' experience in the field, combined with the great expertise of our staff. All design phases are carried out in-house using cutting-edge computer systems, 3D graphics software and vector programs.

La ricerca della massima qualità scaturisce da un elevato grado di professionalità e ultra cinquantennale esperienza sul campo, unita alla grande professionalità del nostro personale. Tutte le fasi della progettazione sono eseguite internamente utilizzando sistemi informatici estremamente avanzati, software di grafica 3D e programmi vettoriali.

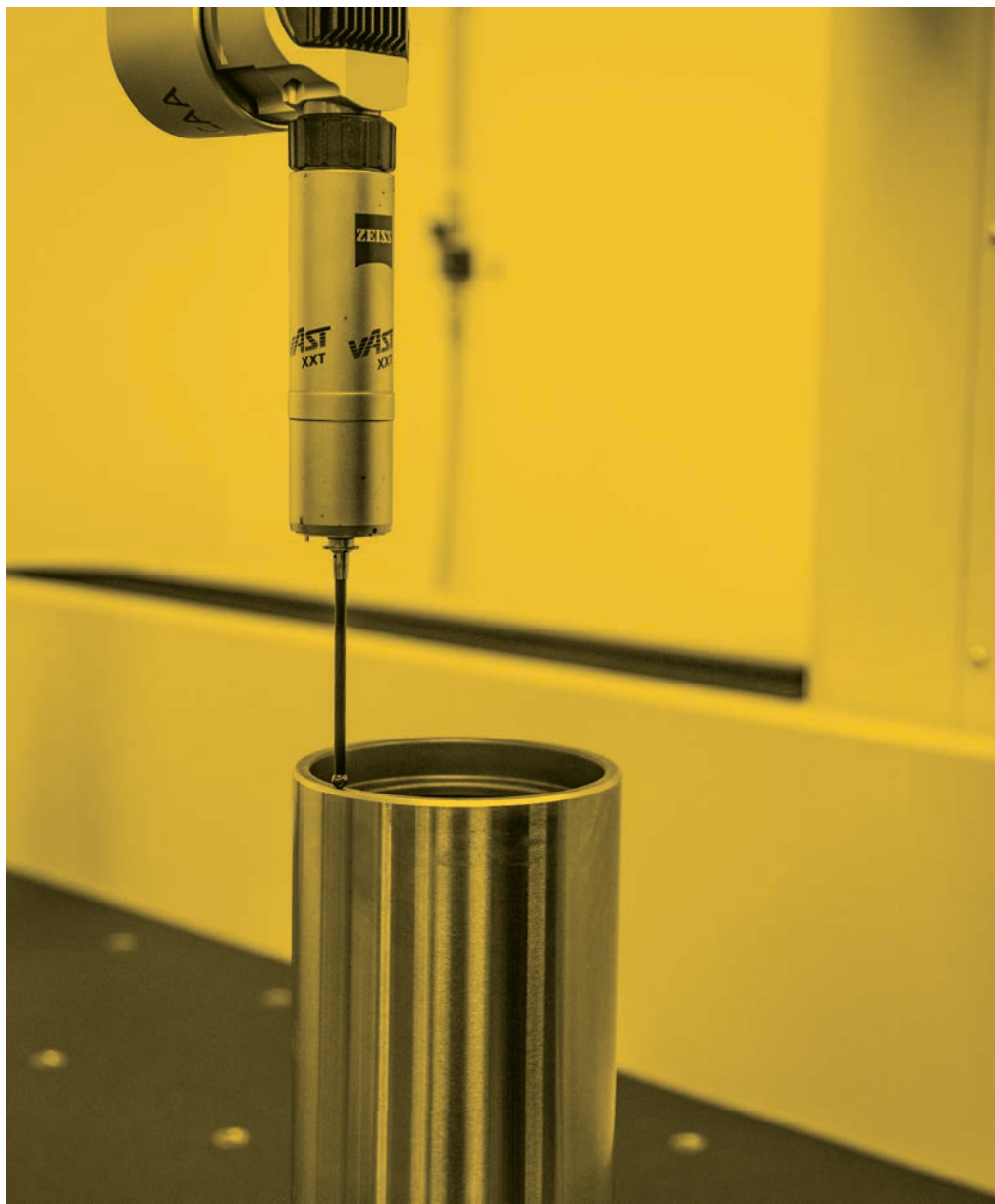




ECO SUSTAINABILITY ECOSOSTENIBILITÀ

Sustainability, the new way of doing business, an ethical commitment for a better environment. Producing in Italy is synonymous with processes conforming to the strictest laws in the world. And it is for this reason that we have invested a lot, improving our products with a keen eye on the environment. We paint our products with eco friendly materials and our new painting unit is designed and made to use water-based paint.

Sostenibilità, un nuovo modo di fare impresa, un impegno etico per un ambiente migliore. Produrre in Italia significa avere processi conformi alle legislazioni più restrittive del mondo. Proprio per questo abbiamo investito molto, migliorando i nostri prodotti con un occhio di riguardo per l'ambiente. I nostri prodotti sono verniciati con materiali ecologici e il nuovo impianto di verniciatura interno è stato progettato e realizzato appositamente per la verniciatura ecologica ad acqua.



QUALITY CONTROL CONTROLLO QUALITÀ

According to what we believe, quality comes first of all from the strategic selection of suppliers, which we consider as partners. All the materials purchased, carefully selected, are always provided with certificates proving the various technical and mechanical specifications and relevant chemical analysis. In addition, the quality control process follows every single stage of the manufacturing through to the presentation of the finished product. This allowed us to guarantee our jacks over time, ensuring reliability and efficiency.

La qualità, secondo ciò in cui noi crediamo, nasce innanzi tutto dalla scelta strategica dei fornitori che per noi sono partner. Tutti i materiali acquistati, accuratamente selezionati, sono sempre accompagnati da certificati comprovanti le varie specifiche tecniche, meccaniche e relative analisi chimiche. Inoltre il processo di controllo di qualità accompagna ogni singola fase delle lavorazioni fino alla presentazione del prodotto finito. Questo ci ha permesso di garantire nel tempo i nostri sollevatori, assicurando affidabilità e serietà.



WORKING THE RAW MATERIALS LAVORAZIONE MATERIE PRIME

The working of each single item is done entirely in-house, using high precision numerically controlled machinery. Once the first steps have been completed, the product is ready for surface heat treatments, followed by a further check to verify its compliance with quality standards.

La lavorazione dei singoli particolari è eseguita interamente all'interno dell'azienda utilizzando macchinari a controllo numerico di alta precisione. Terminati i primi passaggi, il prodotto è pronto per trattamenti termici superficiali, al termine dei quali viene nuovamente controllato per verificarne la conformità agli standard qualitativi.

ASSEMBLY ASSEMBLAGGIO

Highly qualified personnel carry out the assembly directly in our facilities, guaranteeing an additional control of every single part and, hence, of the jack.

Personale altamente qualificato esegue l'assemblaggio direttamente all'interno della nostra struttura, garantendo un ulteriore controllo di ogni singolo particolare e quindi di tutto il sollevatore.

FINAL TESTING AND INSPECTION ASSEMBLAGGIO

Each single jack produced undergoes final testing and inspection for more than an hour with automatic devices besides the ordinary tests established by the European Standards. It is then checked once again to ensure its perfect working order before being packed and shipped.

Ogni singolo sollevatore prodotto viene collaudato per oltre un'ora con dispositivi automatici, oltre alle normali prove imposte dalla Normativa Europea, e successivamente ricontrollato per garantirne il perfetto funzionamento prima di essere imballato e spedito.



WARRANTY GARANZIA

At Cattini, all efforts are made to assure our products meet high quality and durability standards. The Mammut range is covered by a 12 month warranty, valid from the date appearing on the purchase document. The warranty certificate can be found in the end user manual provided along with the shipment.

In Cattini, l'obiettivo principale è focalizzato sulla sicurezza. La gamma Mammut è coperta da 12 mesi di garanzia, valida a partire dalla data indicata sul documento d'acquisto. Il certificato di garanzia può essere trovato nel manuale di utilizzo per l'utente fornito insieme alla spedizione.

MINING AND SPECIAL APPLICATIONS JACKS *SOLLEVATORI DA MINIERA E PER APPLICAZIONI SPECIALI*

MAMMUT jacks are a safe and efficient lifting solution, suitable for vehicle maintenance in the mining, industrial, rail, construction, port and military industries.

Air-hydraulic operated, all models are equipped with double descent valve for a better control and a safer holding under load, with automatic piston return.

MAMMUT series has been designed to ensure excellent handling in use and transport, featuring:

- Extremely light, compact and easy to handle.
- Handlebar adjustable to 3 different positions for easy access and positioning under the vehicle to be lifted.
- Folding handlebar, which reduces the amount of space required when the jack is transported or not in use.
- Large pneumatic wheels, able to adapt to any ground.
- Special hooks that allow for safe lifting and easy transport.

The new MAMMUT series features several functional improvements in both operating safety and lifting performance, with the introduction of the remote control as standard and the new HPM motor pump.

Available in a variety of models depending on lifting capacity and use, all jacks can be fitted with a wide range of accessories:

- Load Blocking System (LBS)
- Extensions and extension holders
- Tilting plates

I sollevatori della linea "Mammut" offrono una soluzione di sollevamento sicura ed efficiente adatta alla manutenzione dei mezzi nei settori minerario, industriale, ferroviario, edile, portuale e militare.

Tutti i modelli sono oleopneumatici, con doppia valvola di discesa per un maggior controllo e una maggiore tenuta sotto carico e provvisti di rientro automatico dei pistoni.

Ideati e progettati per conferire un'eccellente manovrabilità durante l'utilizzo e il trasporto, ciascun sollevatore dispone di:

- Caratteristiche di estrema leggerezza, compattezza e maneggevolezza.
- Manico regolabile con 3 differenti posizioni per facilitarne l'inserimento e il posizionamento sotto al veicolo che si vuole sollevare.
- Manico ripiegabile che consente di ridurre lo spazio del sollevatore quando viene trasportato o non è utilizzato.
- Grandi ruote pneumatiche capaci di adattarsi a qualsiasi tipo di terreno.
- Ganci speciali per essere sollevato e trasportato con la massima semplicità e sicurezza.

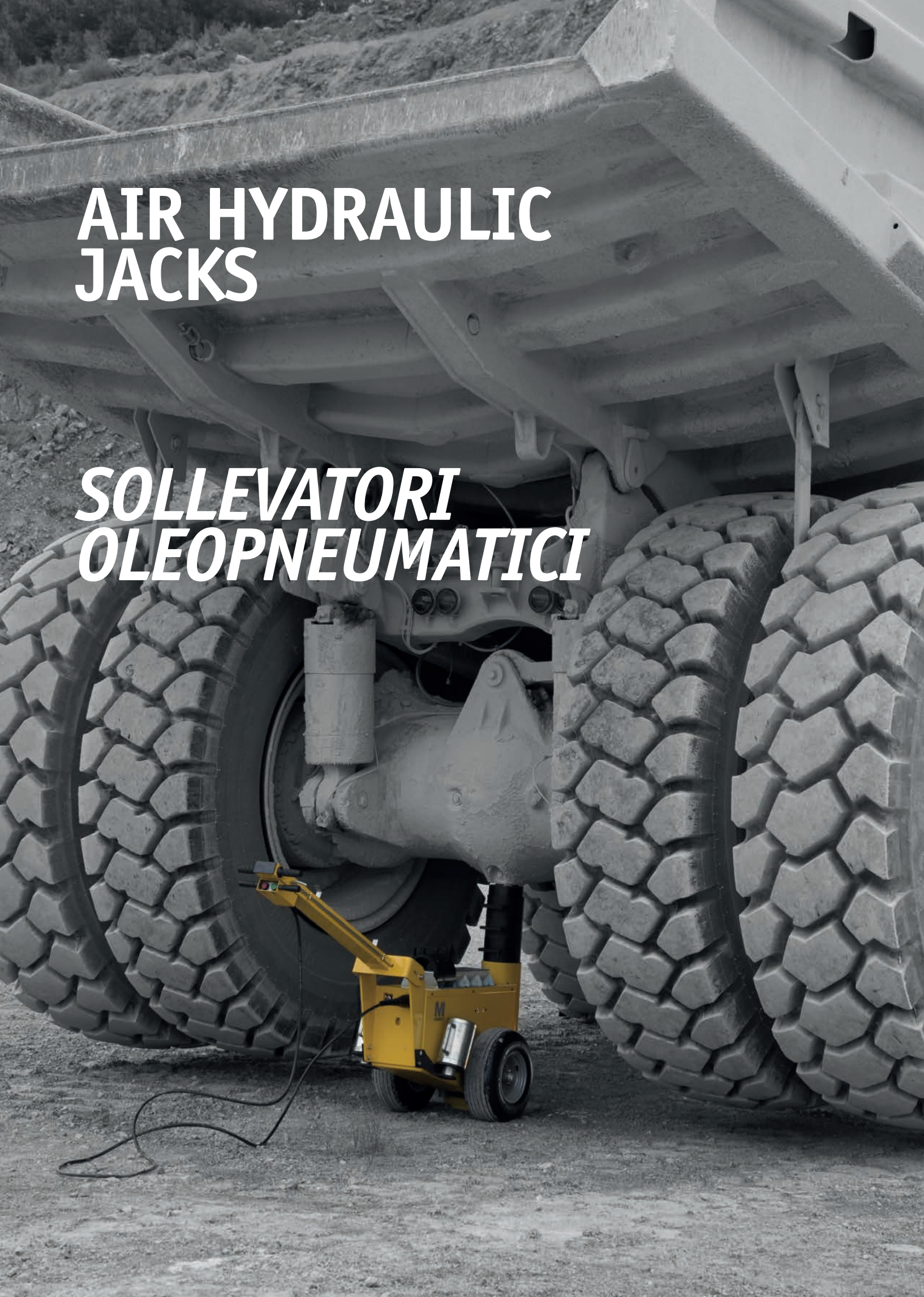
La nuova serie MAMMUT è caratterizzata da diversi miglioramenti funzionali sia nella sicurezza di utilizzo che nelle performance di sollevamento, con l'introduzione di un comando remoto di serie e della nuova motopompa "HPM" per la maggior parte dei modelli.

Disponibili in vari modelli a seconda delle capacità e degli utilizzi, tutti i sollevatori possono essere configurati con una vasta gamma di accessori:

- Sistema di bloccaggio del carico. (LBS)
- Prolunghe e porta prolunghe.
- Piattelli basculanti.

**AIR HYDRAULIC
JACKS**

***SOLLEVATORI
OLEOPNEUMATICI***





HPM

HIGH - PERFORMANCE - MOTORPUMP

The new HPM motor pump, fitted on the M80/31, M80/42 and M100/40 jack, is the technological evolution of the previous version. Made of special materials to prevent corrosion and deformation even with intensive use and in adverse environments, it is free of any plastic parts to ensure long life and high performance.

With a performance improvement between 40% and 95% in terms of speed under load, and a frequency increased by 108%, it provides faster and more effective lifting even in the most severe conditions.

Designed and produced entirely in-house, it is the maximum technological evolution of our jacks

La nuova motopompa "HPM" introdotta nei sollevatori M80/31, M80/42 ed M100/40 è l'evoluzione tecnologica della precedente. Creata con materiali speciali per prevenire ruggine e deformazioni anche con uso intensivo e in ambienti ostili, è priva di qualsiasi parte in plastica per garantire longevità e prestazioni elevate.

Con un aumento delle prestazioni tra il 40% e il 95% in termini di velocità sotto carico, e con una frequenza aumentata del 108%, garantisce un sollevamento più veloce ed efficace anche nelle condizioni più difficili. Progettata e prodotta interamente all'interno della nostra azienda, rappresenta la massima evoluzione tecnologica dei nostri sollevatori.



Air hydraulic jack engineered and manufactured to offer a solution that is safe and easy to use.

Main features:

- light, compact, easy to handle
- folding handle
- pneumatic tyres for any surface

Sollevatore oleopneumatico progettato e costruito per offrire una soluzione sicura e di facile utilizzo.

Caratteristiche principali:

- *estrema leggerezza, compattezza e maneggevolezza*
- *manico pieghevole*
- *ruote pneumatiche per qualsiasi superficie*

M60-22

SUITABLE FOR
ADATTO A

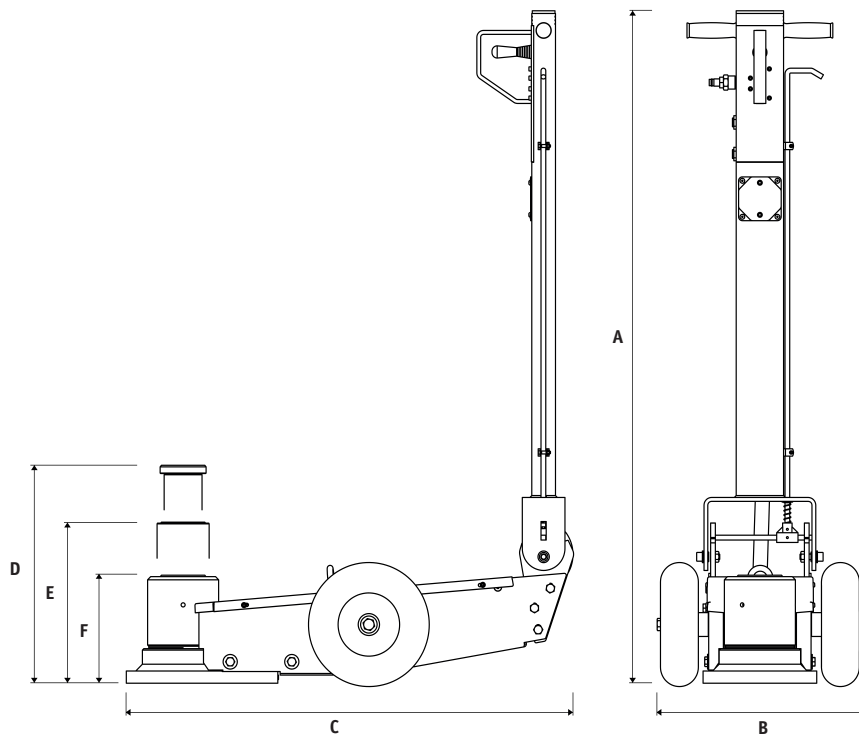
Mine and oil field / Construction site
Industrial assembly / Agriculture / Railway applications / Military
*Miniera e giacimento petrolifero / Cantiere
Assemblaggio industriale / Agricoltura / Applicazioni ferroviarie / Militare*



	Capacity Portata	Net weight Penso netto	Working air press. Press. di alimentazione	Air consumption Consumo d'aria	Max. height Altezza max.	Min. height Altezza min.	Number of pistons Numero sfili	Stroke Corsa
M60-22	60/30 t 66.1/33.1 ton	93 kg 205 lb	10 - 12 bar 145 - 174 psi	600 nl/min	448 mm 17.6 in	222 mm 8.7 in	2	226 mm 8.8 in



Dimensions - Dimensionali

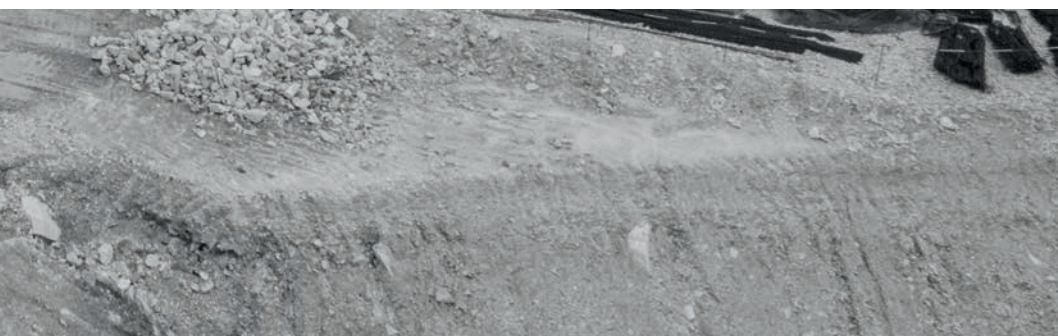
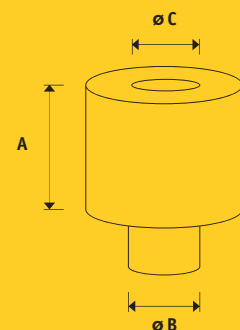


A	1382 mm 54.4 in
B	140 mm 5.5 in
C	945 mm 37.2 in
D	448 mm 17.6 in
E	331 mm 13 in
F	222 mm 8.7 in

Accessories - Accessori



Code Codice	Description Descrizione
A00452	Remote control Comando Remoto
A06053	Extension Holder R Portaprolunghe DX
A06054	Extension Holder L Portaprolunghe SX
A04405	Extension Prolunga A: 80mm B: 35mm C: 20mm
A02432	Extension Prolunga A: 150mm B: 35 mm C: 20mm
A02434	Extension Prolunga A: 250mm B: 35 mm C: 20mm
A02436	Extension Prolunga A: 300mm B: 35 mm C: 20mm
A04492	Tilting plate Piattello basculante A: 46mm B: 35 mm





HPM
HIGH - PERFORMANCE - MOTORPUMP



Air hydraulic jack engineered and manufactured to offer a solution that is safe and easy to use.

Main features:

- new High Performance Motor pump (HPM)
- light, compact, easy to handle
- folding handle
- standard remote control
- pneumatic tyres for any surface

Sollevatore oleopneumatico progettato e costruito per offrire una soluzione sicura e di facile utilizzo.

Caratteristiche principali:

- nuova motopompa ad alte prestazioni (HPM)
- estrema leggerezza, compattezza e maneggevolezza
- manico pieghevole
- comando remoto di serie
- ruote pneumatiche per qualsiasi superficie



M80-31

SUITABLE FOR
ADATTO A

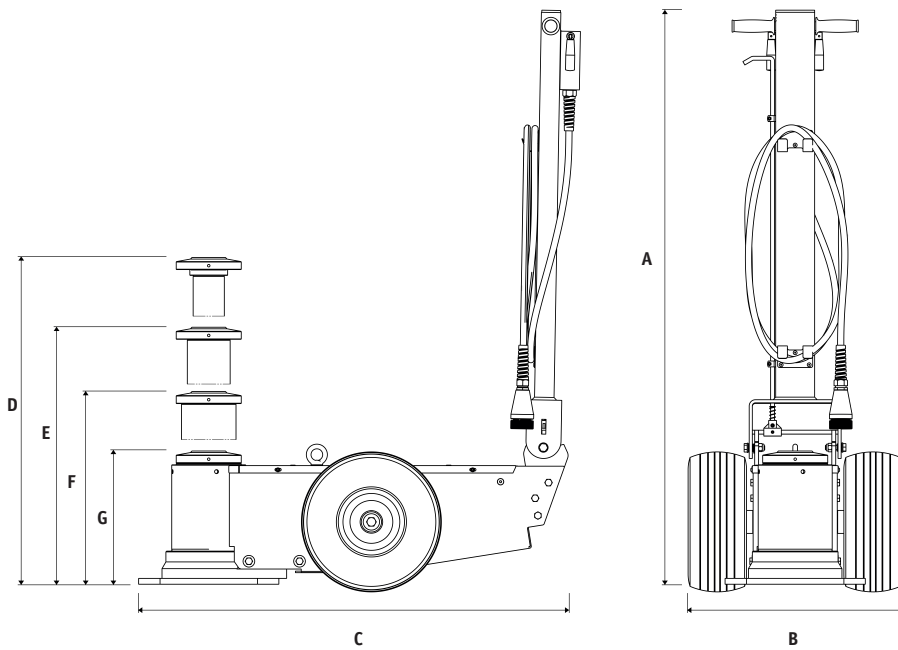
Mine and oil field / Construction site
Industrial assembly / Agriculture / Railway applications / Military
*Miniera e giacimento petrolifero / Cantiere
Assemblaggio industriale / Agricoltura / Applicazioni ferroviarie / Militare*



	Capacity Portata	Net weight Penso netto	Working air press. Press. di alimentazione	Air consumption Consumo d'aria	Max. height Altezza max.	Min. height Altezza min.	Number of pistons Numero sfili	Stroke Corsa
M80-31	80/50/25 t 88.2/55.1/27.6 ton	163 Kg 359 lb	10 - 12 bar 145 - 174 psi	600 nl/min	848 mm 33.4 in	342 mm 13.5 in	3	506 mm 19.9in



Dimensions - Dimensionali



A	1473 mm 57.9 in
B	550 mm 21.6 in
C	1102 mm 43.4 in
D	848 mm 33.4 in
E	669 mm 26.3 in
F	504 mm 19.8 in
G	342 mm 13.5 in

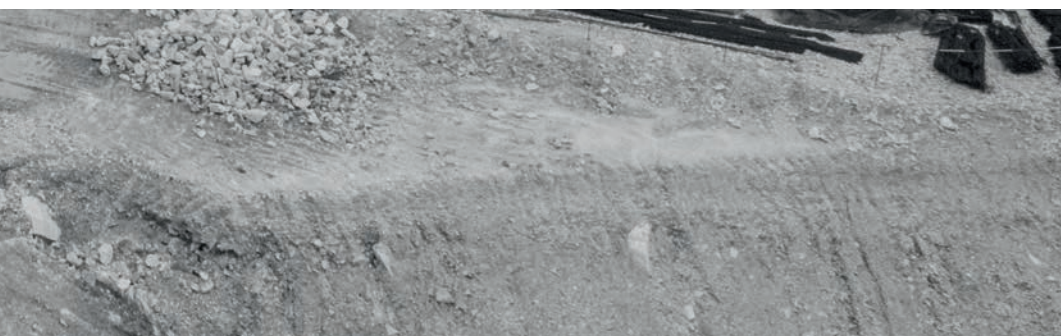
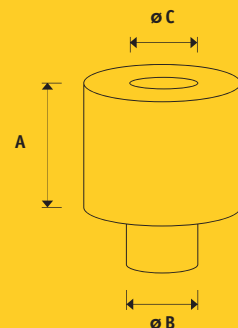
Accessories - Accessori



Code Codice	Description Descrizione
A00790	Safety Blocks Kit Kit Blocchi di Sicurezza
A06053	Extension Holder R Portaprolunghe DX
A06054	Extension Holder L Portaprolunghe SX
A04405	Extension Prolunga A: 80mm B: 35mm C: 20mm
A02432	Extension Prolunga A: 150mm B: 35 mm C: 20mm
A02434	Extension Prolunga A: 250mm B: 35 mm C: 20mm
A02436	Extension Prolunga A: 300mm B: 35 mm C: 20mm
A04492	Tilting plate Piatello basculante A: 46mm B: 35 mm

A00790 KIT:

- 1x Safety Lock Holder - *Portablocchi*
- 1x Vertical Safety Lock Holder - *Portablocchi verticale*
- 1x Eyebolt Extension - *Prolunga golfare*
- 4x Safety Block - *Blocco di sicurezza - H100 - 177mm*
- 1x Safety Block - *Blocco di sicurezza - H50 - 177mm*





HPM
HIGH - PERFORMANCE - MOTORPUMP



Air hydraulic jack engineered and manufactured to offer a solution that is safe and easy to use.

Main features:

- new High Performance Motor pump (HPM)
- light, compact, easy to handle
- folding handle
- standard remote control
- pneumatic tyres for any surface

Sollevatore oleopneumatico progettato e costruito per offrire una soluzione sicura e di facile utilizzo.

Caratteristiche principali:

- nuova motopompa ad alte prestazioni (HPM)
- estrema leggerezza, compattezza e maneggevolezza
- manico pieghevole
- comando remoto di serie
- ruote pneumatiche per qualsiasi superficie



M80-42

SUITABLE FOR
ADATTO A

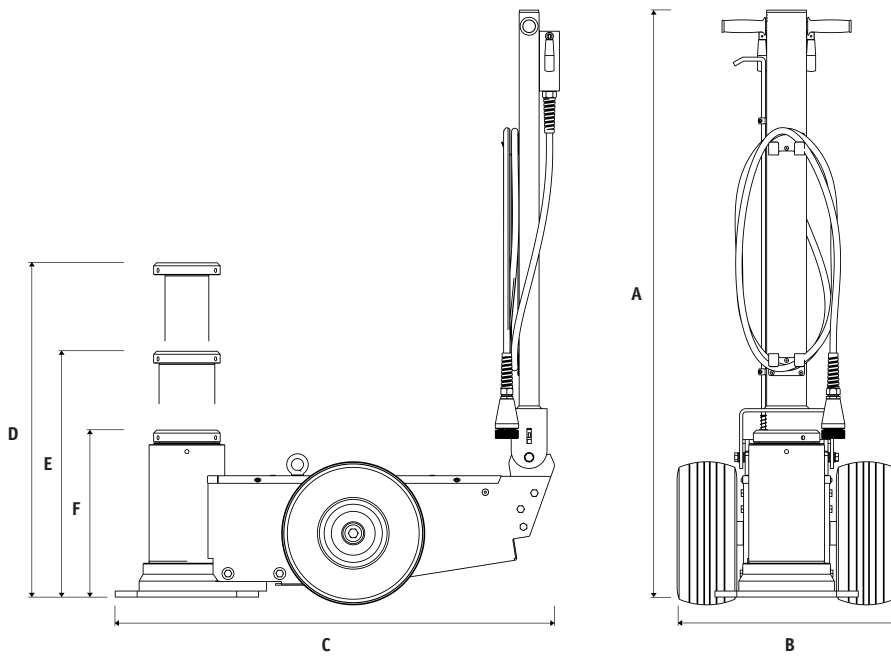
Mine and oil field / Construction site
Industrial assembly / Agriculture / Railway applications / Military
*Miniera e giacimento petrolifero / Cantiere
Assemblaggio industriale / Agricoltura / Applicazioni ferroviarie / Militare*



	Capacity Portata	Net weight Penso netto	Working air press. Press. di alimentazione	Air consumption Consumo d'aria	Max. height Altezza max.	Min. height Altezza min.	Number of pistons Numero sfili	Stroke Corsa
M80-42	80/50 t 88.2/55.1 ton	173 Kg 381 lb	10-12 bar 145-174 psi	600 nl/min	839 mm 33 in	419 mm 16.4 in	2	420 mm 16.5 in



Dimensions - Dimensionali



A	1473 mm 57.9 in
B	550 mm 21.6 in
C	1102 mm 43.4 in
D	839 mm 33 in
E	617 mm 24.2 in
F	419 mm 16.4 in

Accessories - Accessori



A00790



A06053



A06054



A04405



A02432



A02434



A02436

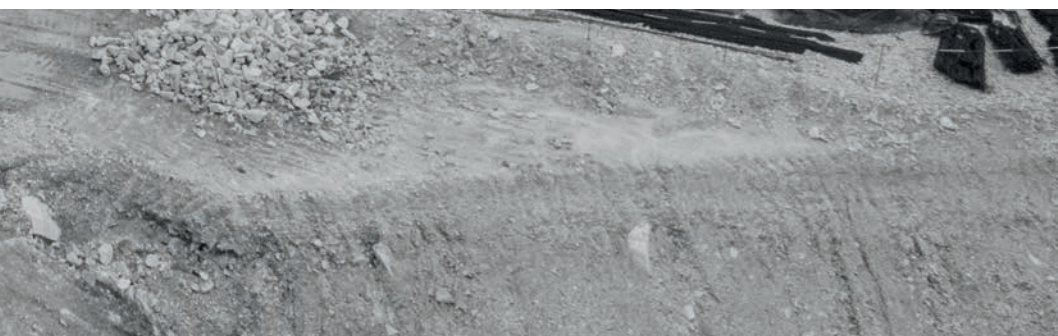
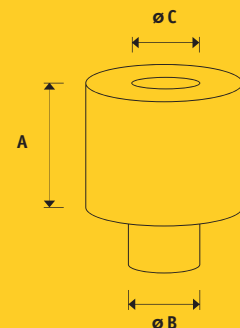


A04492

Code Codice	Description Descrizione
A00790	Safety Blocks Kit Kit Blocchi di Sicurezza
A06053	Extension Holder R Portaprolunghe DX
A06054	Extension Holder L Portaprolunghe SX
A04405	Extension Prolunga A: 80mm B: 35mm C: 20mm
A02432	Extension Prolunga A: 150mm B: 35 mm C: 20mm
A02434	Extension Prolunga A: 250mm B: 35 mm C: 20mm
A02436	Extension Prolunga A: 300mm B: 35 mm C: 20mm
A04492	Tilting plate Pialettino basculante A: 46mm B: 35 mm

A00790 KIT:

- 1x Safety Lock Holder - *Portablocchi*
- 1x Vertical Safety Lock Holder - *Portablocchi verticale*
- 1x Eyebolt Extension - *Prolunga golfare*
- 4x Safety Block - *Blocco di sicurezza - H100 - 177mm*
- 1x Safety Block - *Blocco di sicurezza - H50 - 177mm*





HPM
HIGH - PERFORMANCE - MOTORPUMP



Air hydraulic jack engineered and manufactured to offer a solution that is safe and easy to use.

Main features:

- new High Performance Motor pump (HPM)
- light, compact, easy to handle
- folding handle
- standard remote control
- pneumatic tyres for any surface

Sollevatore oleopneumatico progettato e costruito per offrire una soluzione sicura e di facile utilizzo.

Caratteristiche principali:

- nuova motopompa ad alte prestazioni (HPM)
- estrema leggerezza, compattezza e maneggevolezza
- manico pieghevole
- comando remoto di serie
- ruote pneumatiche per qualsiasi superficie



M100-40

SUITABLE FOR
ADATTO A

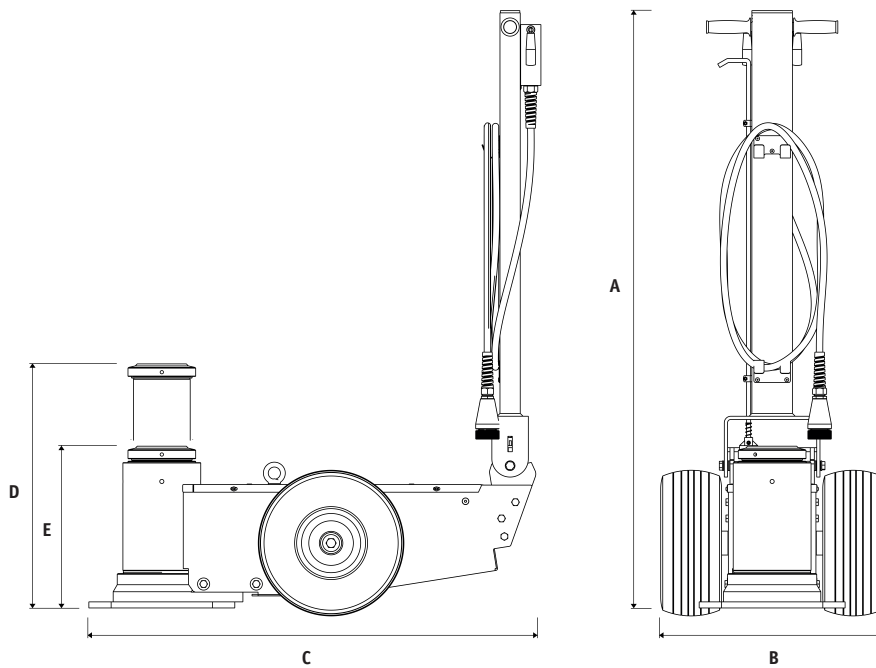
Mine and oil field / Construction site
Industrial assembly / Agriculture / Railway applications / Military
Miniera e giacimento petrolifero / Cantiere
Assemblaggio industriale / Agricoltura / Applicazioni ferroviarie / Militare



	Capacity Portata	Net weight Penso netto	Working air press. Press. di alimentazione	Air consumption Consumo d'aria	Max. height Altezza max.	Min. height Altezza min.	Number of pistons Numero sfili	Stroke Corsa
M100-40	100 t 110.2 ton	168 Kg 370 lb	10 - 12 bar 145 - 174 psi	600 nl/min	602 mm 23.7 in	399 mm 15.7 in	1	203 mm 8 in



Dimensions - Dimensionali



A	1473 mm 57.9 in
B	550 mm 21.6 in
C	1102 mm 43.4 in
D	602 mm 23.7 in
E	399 mm 15.7 in

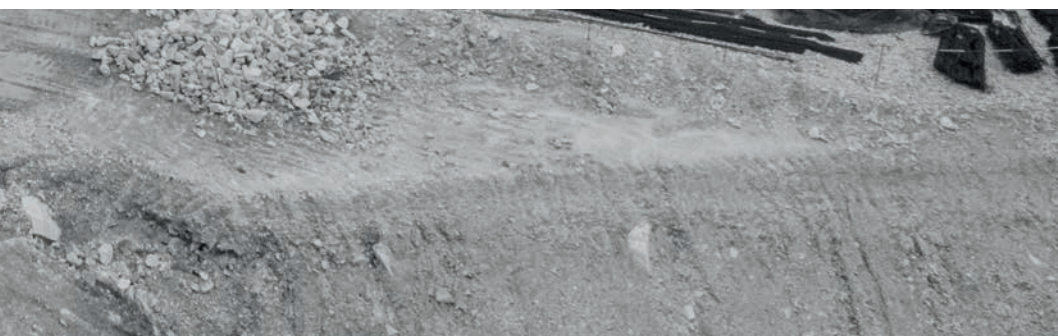
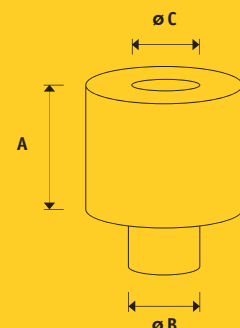
Accessories - Accessori



Code Codice	Description Descrizione
A05102	Safety Blocks Kit Kit Blocchi di Sicurezza
A06053	Extension Holder R Portaprolunghe DX
A06054	Extension Holder L Portaprolunghe SX
A04405	Extension Prolunga A: 80mm B: 35mm C: 20mm
A02432	Extension Prolunga A: 150mm B: 35 mm C: 20mm
A02434	Extension Prolunga A: 250mm B: 35 mm C: 20mm
A02436	Extension Prolunga A: 300mm B: 35 mm C: 20mm
A04492	Tilting plate Piastrino basculante A: 46mm B: 35 mm

A05102 KIT:

- 1x Safety Lock Holder - Portablocchi
- 1x Eyebolt Extension - Prolunga golfare
- 2x Safety Block - Blocco di sicurezza - H100 - 177mm
- 1x Safety Block - Blocco di sicurezza - H50 - 177mm





Air hydraulic jack engineered and manufactured to offer a solution that is safe and easy to use.

Main features:

- light, compact, easy to handle
- folding handle
- standard remote control
- pneumatic tyres for any surface

Sollevatore oleopneumatico progettato e costruito per offrire una soluzione sicura e di facile utilizzo.

Caratteristiche principali:

- *estrema leggerezza, compattezza e maneggevolezza*
- *manico pieghevole*
- *comando remoto di serie*
- *ruote pneumatiche per qualsiasi superficie*



M100-72

SUITABLE FOR
ADATTO A

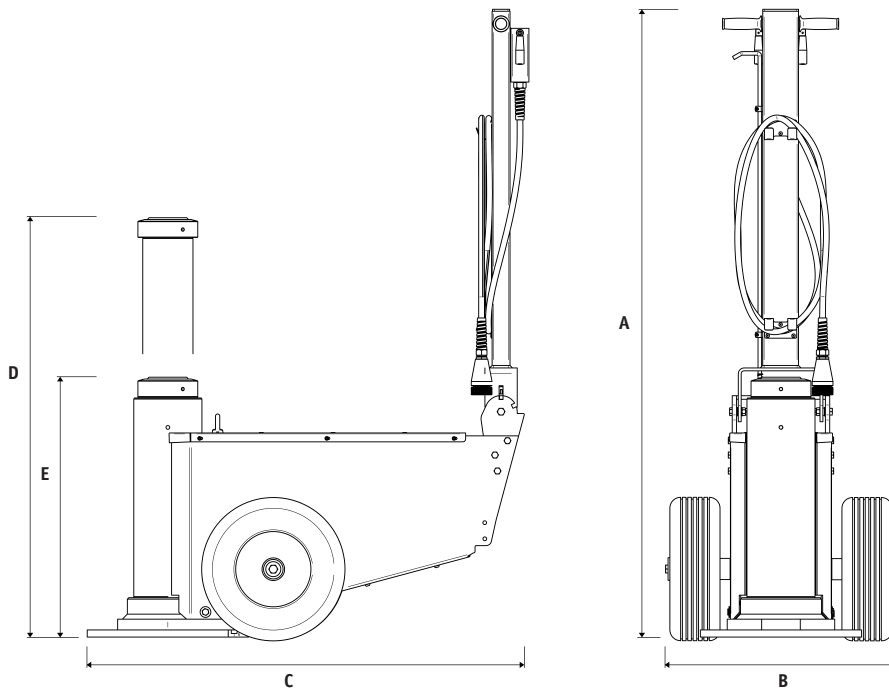
Mine and oil field / Construction site
Industrial assembly / Agriculture / Railway applications / Military
Miniera e giacimento petrolifero / Cantiere
Assemblaggio industriale / Agricoltura / Applicazioni ferroviarie / Militare



	Capacity Portata	Net weight Penso netto	Working air press. Press. di alimentazione	Air consumption Consumo d'aria	Max. height Altezza max.	Min. height Altezza min.	Number of pistons Numero sfili	Stroke Corsa
M100-72	100 t 110.2 ton	284 Kg 626 lb	10-12 bar 145-174 psi	600 nl/min	1170 mm 46 in	725 mm 28.5 in	1	445 mm 17.5 in



Dimensions - Dimensionali



A	1757 mm 69.2 in
B	620 mm 24.4 in
C	1253 mm 49.3 in
D	1170 mm 46.1 in
E	725 mm 28.5 in

Accessories - Accessori



A00788



A06051



A06052



A02421



A02422



A02423

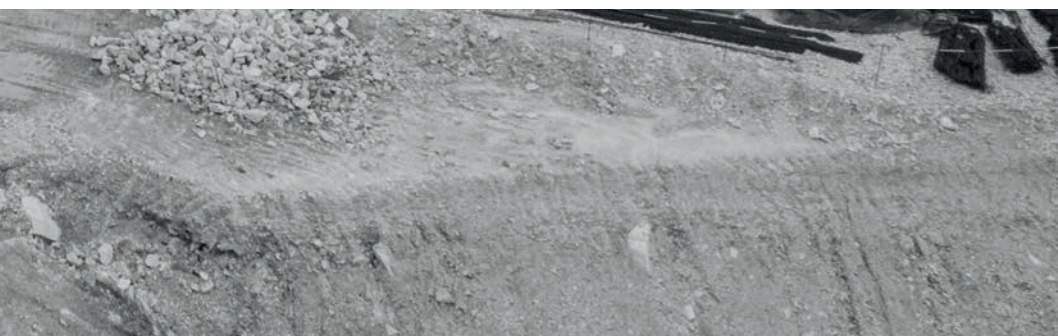
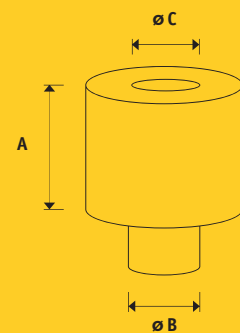


A04495

Code Codice	Description Descrizione
A00788	Safety Blocks Kit Kit Blocchi di Sicurezza
A06051	Extension Holder R Portaprolunghe DX
A06052	Extension Holder L Portaprolunghe SX
A02421	Extension Prolunga A: 200mm B: 55mm C: 55mm
A02422	Extension Prolunga A: 250mm B: 55mm C: 55mm
A02423	Extension Prolunga A: 300mm B: 55mm C: 55mm
A04495	Tilting plate Piastrino basculante A: 77mm B: 55mm

A00788 KIT:

- 1x Safety Lock Holder - Portablocchi
- 1x Eyebolt Extension - Prolunga golfare
- 4x Safety Block - Blocco di sicurezza - H100 - 177mm
- 1x Safety Block - Blocco di sicurezza - H50 - 177mm





Air hydraulic jack engineered and manufactured to offer a solution that is safe and easy to use.

Main features:

- light, compact, easy to handle
- folding handle
- standard remote control
- pneumatic tyres for any surface

Sollevatore oleopneumatico progettato e costruito per offrire una soluzione sicura e di facile utilizzo.

Caratteristiche principali:

- *estrema leggerezza, compattezza e maneggevolezza*
- *manico pieghevole*
- *comando remoto di serie*
- *ruote pneumatiche per qualsiasi superficie*



M100-90

SUITABLE FOR
ADATTO A

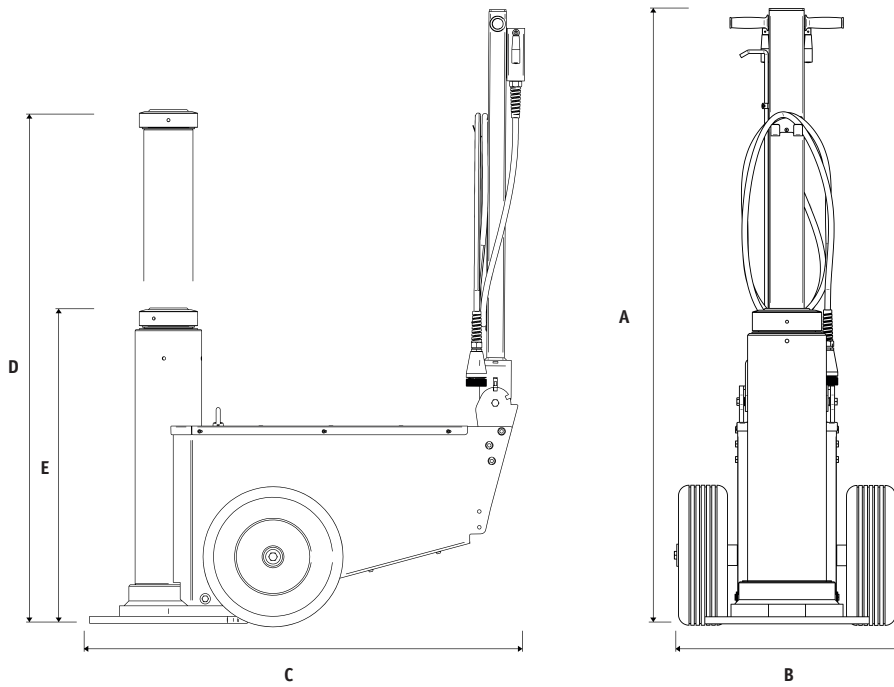
Mine and oil field / Construction site
Industrial assembly / Agriculture / Railway applications / Military
*Miniera e giacimento petrolifero / Cantiere
Assemblaggio industriale / Agricoltura / Applicazioni ferroviarie / Militare*



	Capacity Portata	Net weight Penso netto	Working air press. Press. di alimentazione	Air consumption Consumo d'aria	Max. height Altezza max.	Min. height Altezza min.	Number of pistons Numero sfili	Stroke Corsa
M100-90	100 t 110.2 ton	377 Kg 831 lb	10-12 bar 145-174 psi	600 nl/min	1466 mm 57.7 in	900 mm 35.4 in	1	566 mm 22.2 in



Dimensions - Dimensionali



A	1751 mm 68.9 in
B	644 mm 25.3 in
C	1222 mm 48.1 in
D	1466 mm 57.7 in
E	900 mm 35.4 in

Accessories - Accessori



A07350



A06051



A06052



A02421



A02422



A02423

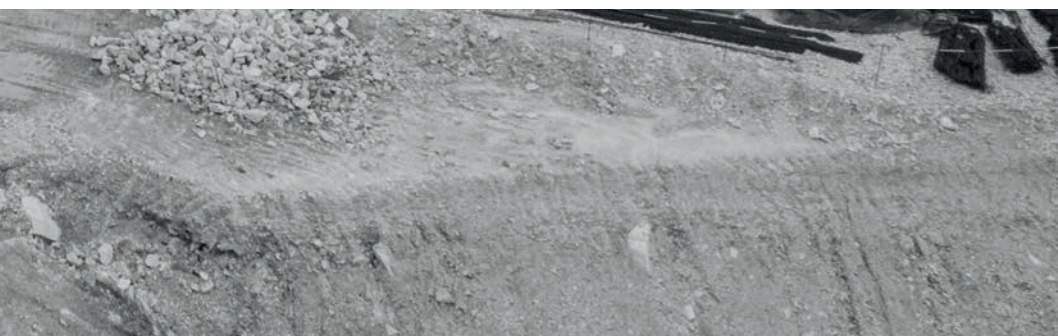
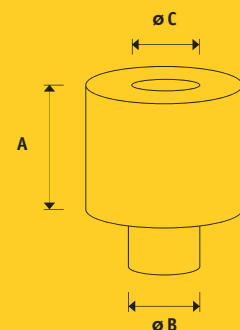


A04495

Code Codice	Description Descrizione
A07350	Safety Blocks Kit Kit Blocchi di Sicurezza
A06051	Extension Holder R Portaprolunghe DX
A06052	Extension Holder L Portaprolunghe SX
A02421	Extension Prolunga A: 200mm B: 55mm C: 55mm
A02422	Extension Prolunga A: 250mm B: 55mm C: 55mm
A02423	Extension Prolunga A: 300mm B: 55mm C: 55mm
A04495	Tilting plate Piatello basculante A: 77mm B: 55mm

A07350 KIT:

- 1x Safety Lock Holder - *Portablocchi*
- 4x Safety Block - *Blocco di sicurezza* - H100 - 177mm
- 1x Safety Block - *Blocco di sicurezza* - H50 - 177mm





Air hydraulic jack engineered and manufactured to offer a solution that is safe and easy to use.

Main features:

- light, compact, easy to handle
- folding handle
- standard remote control
- pneumatic tyres for any surface

Sollevatore oleopneumatico progettato e costruito per offrire una soluzione sicura e di facile utilizzo.

Caratteristiche principali:

- *estrema leggerezza, compattezza e maneggevolezza*
- *manico pieghevole*
- *comando remoto di serie*
- *ruote pneumatiche per qualsiasi superficie*



M150-72

SUITABLE FOR
ADATTO A

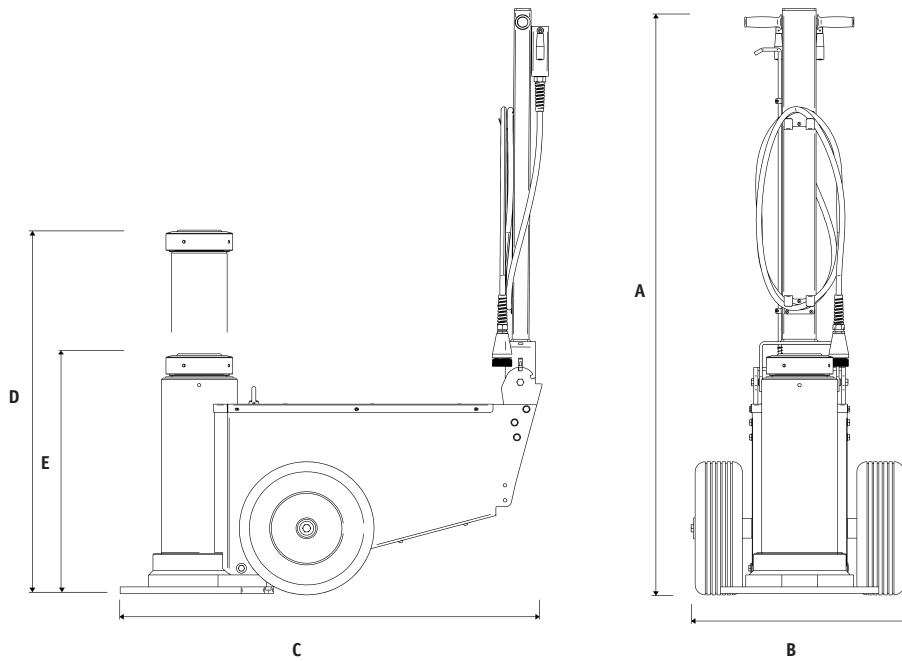
Mine and oil field / Construction site
Industrial assembly / Agriculture / Railway applications / Military
*Miniera e giacimento petrolifero / Cantiere
Assemblaggio industriale / Agricoltura / Applicazioni ferroviarie / Militare*



	Capacity Portata	Net weight Penso netto	Working air press. Press. di alimentazione	Air consumption Consumo d'aria	Max. height Altezza max.	Min. height Altezza min.	Number of pistons Numero sfili	Stroke Corsa
M150-72	150 t 165.3 ton	367 Kg 809 lb	10-12 bar 145-174 psi	600 nl/min	1092 mm 42.9 in	720 mm 28.3 in	1	372 mm 14.6 in



Dimensions - Dimensionali



A	1758 mm 69.2 in
B	644 mm 25.3 in
C	1222 mm 48.1 in
D	1092 mm 42.9 in
E	720 mm 28.3 in

Accessories - Accessori



A07351



A06051



A06052



A02421



A02422



A02423

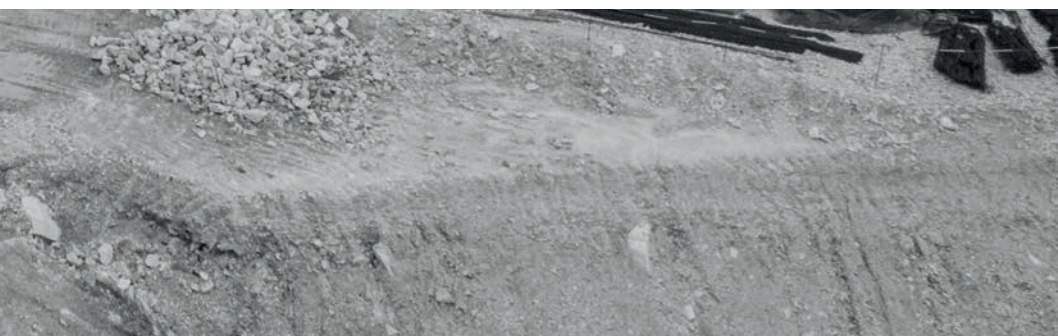
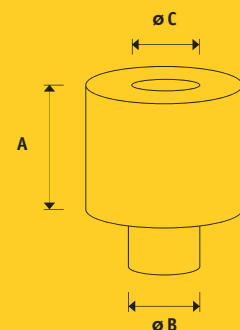


A04495

Code Codice	Description Descrizione
A07351	Safety Blocks Kit Kit Blocchi di Sicurezza
A06051	Extension Holder R Portaprolunghe DX
A06052	Extension Holder L Portaprolunghe SX
A02421	Extension Prolunga A: 200mm B: 55mm C: 55mm
A02422	Extension Prolunga A: 250mm B: 55mm C: 55mm
A02423	Extension Prolunga A: 300mm B: 55mm C: 55mm
A04495	Tilting plate Piastrino basculante A: 77mm B: 55mm

A07351 KIT:

- 1x Safety Lock Holder - *Portablocchi*
- 3x Safety Block - *Blocco di sicurezza* - H100 - 177mm
- 1x Safety Block - *Blocco di sicurezza* - H50 - 177mm





Air hydraulic jack engineered and manufactured to offer a solution that is safe and easy to use.

Main features:

- light, compact, easy to handle
- folding handle
- standard remote control
- pneumatic tyres for any surface

Sollevatore oleopneumatico progettato e costruito per offrire una soluzione sicura e di facile utilizzo.

Caratteristiche principali:

- *estrema leggerezza, compattezza e maneggevolezza*
- *manico pieghevole*
- *comando remoto di serie*
- *ruote pneumatiche per qualsiasi superficie*



M150-90

SUITABLE FOR
ADATTO A

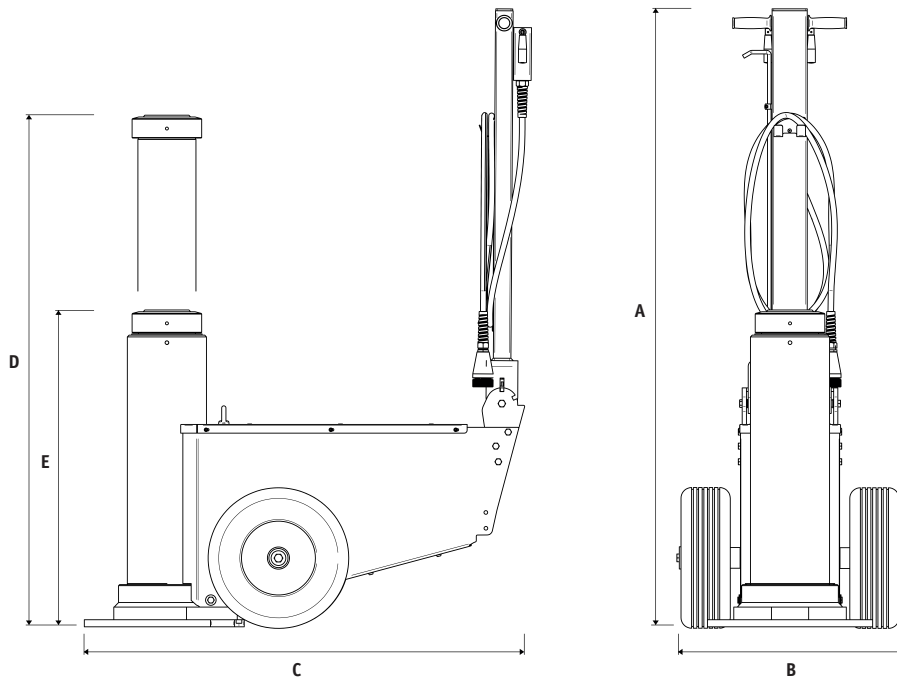
Mine and oil field / Construction site
Industrial assembly / Agriculture / Railway applications / Military
Miniera e giacimento petrolifero / Cantiere
Assemblaggio industriale / Agricoltura / Applicazioni ferroviarie / Militare



	Capacity Portata	Net weight Penso netto	Working air press. Press. di alimentazione	Air consumption Consumo d'aria	Max. height Altezza max.	Min. height Altezza min.	Number of pistons Numero sfili	Stroke Corsa
M150-90	150 t 165.3 ton	377 Kg 831 lb	10-12 bar 145-174 psi	600 nl/min	1455 mm 57.2 in	901 mm 35.4 in	1	554 mm 21.8 in



Dimensions - Dimensionali



A	1757 mm 69.2 in
B	620 mm 24.4 in
C	1253 mm 49.3 in
D	1455 mm 57.3 in
E	901 mm 35.5 in

Accessories - Accessori



A00789



A06051



A06052



A02421



A02422



A02423

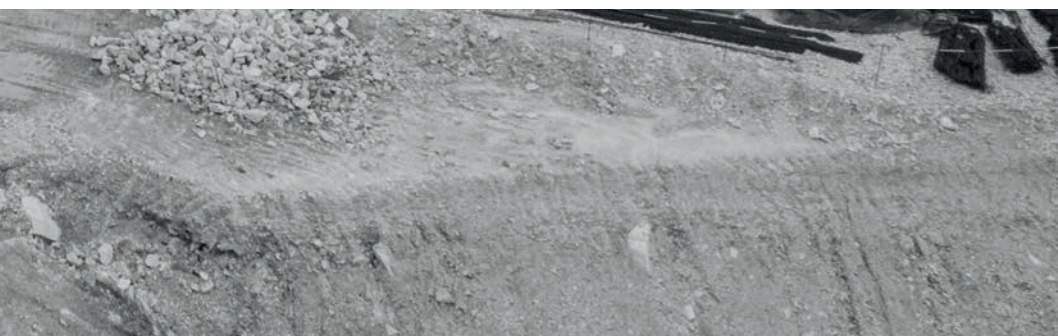
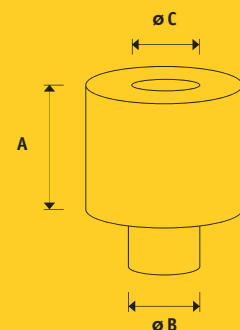


A04495

Code Codice	Description Descrizione
A00789	Safety Blocks Kit Kit Blocchi di Sicurezza
A06051	Extension Holder R Portaprolunghe DX
A06052	Extension Holder L Portaprolunghe SX
A02421	Extension Prolunga A: 200mm B: 55mm C: 55mm
A02422	Extension Prolunga A: 250mm B: 55mm C: 55mm
A02423	Extension Prolunga A: 300mm B: 55mm C: 55mm
A04495	Tilting plate Piastrino basculante A: 77mm B: 55mm

A00789 KIT:

- 1x Safety Lock Holder - *Portablocchi*
- 5x Safety Block - *Blocco di sicurezza* - H100 - 216 mm
- 1x Safety Block - *Blocco di sicurezza* - H50 - 216 mm





Air hydraulic jack engineered and manufactured to offer a solution that is safe and easy to use.

Main features:

- light, compact, easy to handle
- folding handle
- standard remote control
- pneumatic tyres for any surface

Sollevatore oleopneumatico progettato e costruito per offrire una soluzione sicura e di facile utilizzo.

Caratteristiche principali:

- *estrema leggerezza, compattezza e maneggevolezza*
- *manico pieghevole*
- *comando remoto di serie*
- *ruote pneumatiche per qualsiasi superficie*



M200-65

SUITABLE FOR
ADATTO A

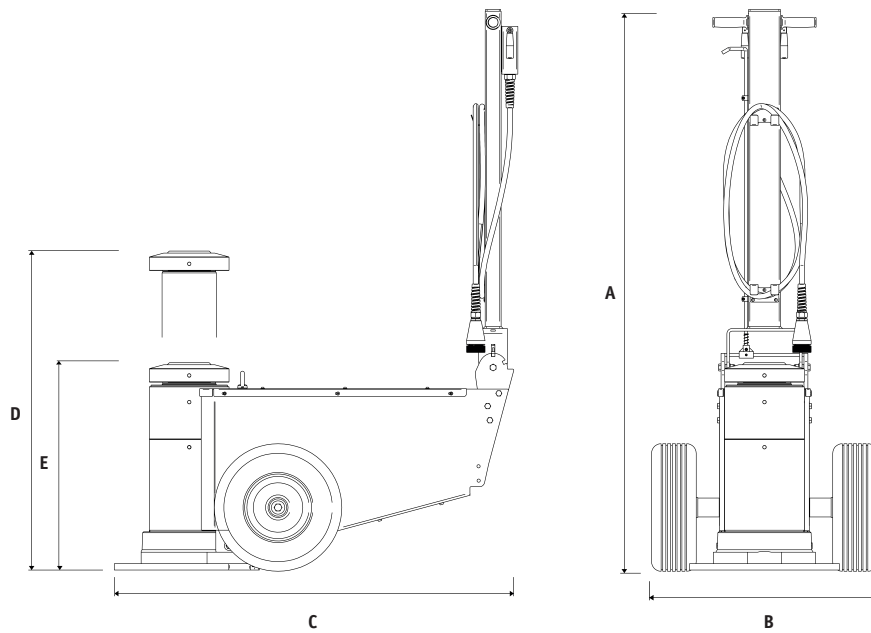
Mine and oil field / Construction site
Industrial assembly / Agriculture / Railway applications / Military
*Miniera e giacimento petrolifero / Cantiere
Assemblaggio industriale / Agricoltura / Applicazioni ferroviarie / Militare*



	Capacity Portata	Net weight Penso netto	Working air press. Press. di alimentazione	Air consumption Consumo d'aria	Max. height Altezza max.	Min. height Altezza min.	Number of pistons Numero sfili	Stroke Corsa
M200-65	200 t 220.4 ton	385 Kg 848 lb	10-12 bar 145-174 psi	600 nl/min	1000 mm 39.3 in	650 mm 25.5	1	350 mm 13.7 in



Dimensions - Dimensionali



A	1757 mm 69.2 in
B	708 mm 27.8 in
C	1253 mm 49.3 in
D	1000 mm 39.3 in
E	650 mm 25.5 in

Accessories - Accessori



A07325



A06051



A06052



A02421



A02422



A02423

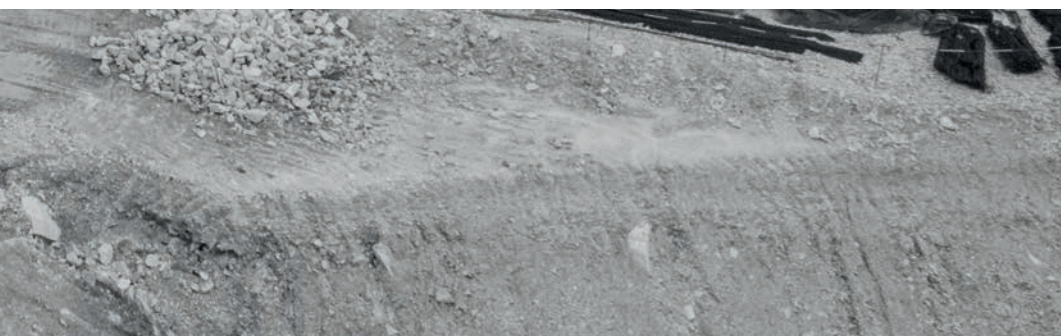
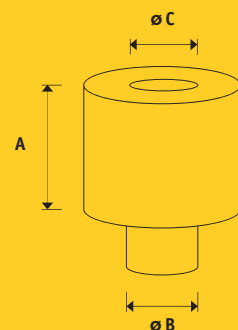


A04495

Code Codice	Description Descrizione
A07325	Safety Blocks Kit Kit Blocchi di Sicurezza
A06051	Extension Holder R Portaprolunghe DX
A06052	Extension Holder L Portaprolunghe SX
A02421	Extension Prolunga A: 200mm B: 55mm C: 55mm
A02422	Extension Prolunga A: 250mm B: 55mm C: 55mm
A02423	Extension Prolunga A: 300mm B: 55mm C: 55mm
A04495	Tilting plate Piastrino basculante A: 77mm B: 55mm

A07325 KIT:

- 1x Safety Lock Holder - *Portablocchi*
- 4x Safety Block - *Blocco di sicurezza* - H100 - 250 mm
- 1x Safety Block - *Blocco di sicurezza* - H50 - 250 mm





Air hydraulic jack engineered and manufactured to offer a solution that is safe and easy to use.

Main features:

- light, compact, easy to handle
- folding handle
- standard remote control
- pneumatic tyres for any surface

Sollevatore oleopneumatico progettato e costruito per offrire una soluzione sicura e di facile utilizzo.

Caratteristiche principali:

- *estrema leggerezza, compattezza e maneggevolezza*
- *manico pieghevole*
- *comando remoto di serie*
- *ruote pneumatiche per qualsiasi superficie*



M200-90

SUITABLE FOR
ADATTO A

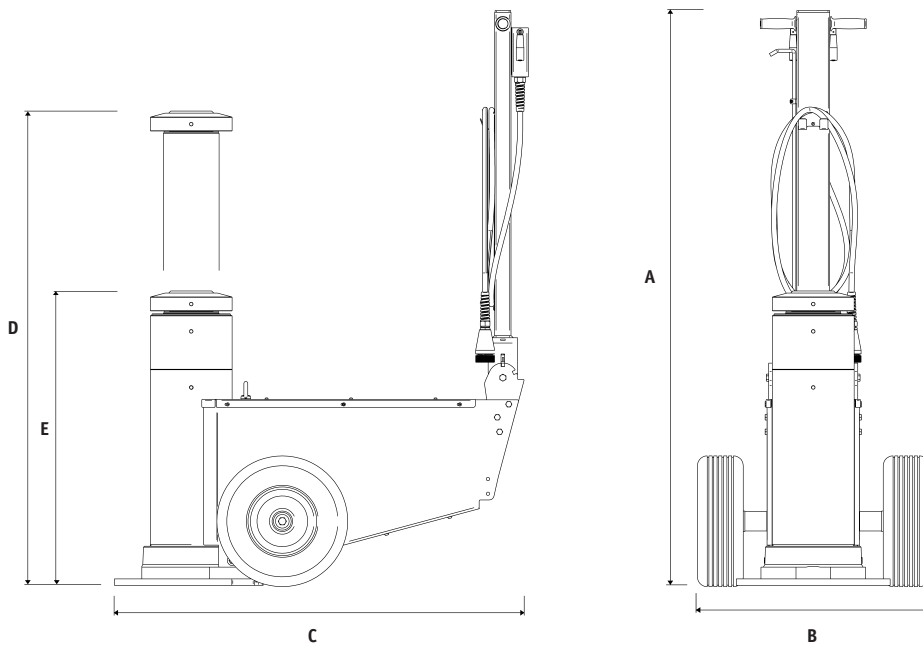
Mine and oil field / Construction site
Industrial assembly / Agriculture / Railway applications / Military
Miniera e giacimento petrolifero / Cantiere
Assemblaggio industriale / Agricoltura / Applicazioni ferroviarie / Militare



	Capacity Portata	Net weight Penso netto	Working air press. Press. di alimentazione	Air consumption Consumo d'aria	Max. height Altezza max.	Min. height Altezza min.	Number of pistons Numero sfili	Stroke Corsa
M200-90	200 t 220.4 ton	450 Kg 992 lb	10-12 bar 145-174 psi	600 nl/min	1450 mm 57 in	900 mm 35.4 in	1	550 mm 21.6 in



Dimensions - Dimensionali



A	1757 mm 69.2 in
B	708 mm 27.8 in
C	1253 mm 49.3 in
D	1450 mm 57 in
E	900 mm 35.4 in

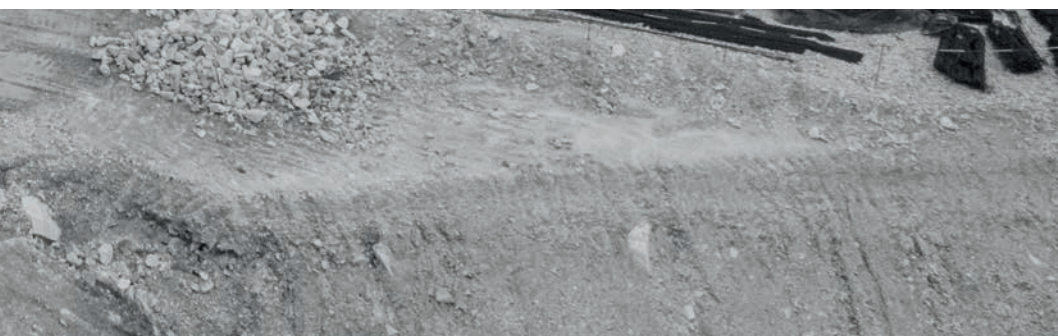
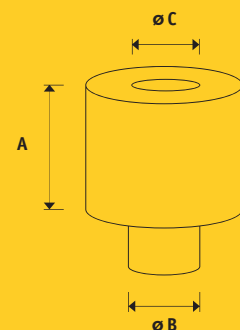
Accessories - Accessori



Code Codice	Description Descrizione
A07326	Safety Blocks Kit Kit Blocchi di Sicurezza
A06051	Extension Holder R Portaprolunghe DX
A06052	Extension Holder L Portaprolunghe SX
A02421	Extension Prolunga A: 200mm B: 55mm C: 55mm
A02422	Extension Prolunga A: 250mm B: 55mm C: 55mm
A02423	Extension Prolunga A: 300mm B: 55mm C: 55mm
A04495	Tilting plate Piattello basculante A: 77mm B: 55mm

A07326 KIT :

- 1x Safety Lock Holder - *Portablocchi*
- 5x Safety Block - *Blocco di sicurezza* - H100 - 250 mm
- 1x Safety Block - *Blocco di sicurezza* - H50 - 250 mm





ATLAS

SAFE LOCKING AIR-HYDRAULIC JACK





ATLAS

Created from an innovative engineering study, the ATLAS air hydraulic jack represents the technological vanguard of the MAMMUT range by CATTINI OLEOPNEUMATICA.

Thanks to the mechanical locking system, operated by a remote control, ATLAS makes it possible to work safely under the lifted vehicle, without the use of jack stands or support blocks.

When the locking system, located in the cylinder unit, comes into operation and blocks the load, a green LED lights up automatically.

Starting from this point, the operator can easily carry out the maintenance on the vehicle in an efficient and safe way.

Nato da un innovativo studio ingegneristico, il sollevatore oleopneumatico ATLAS, rappresenta l'avanguardia tecnologica della gamma MAMMUT firmata CATTINI OLEOPNEUMATICA.

Grazie, infatti, al sistema meccanico di bloccaggio interno al cilindro, azionabile da comando remoto, ATLAS permette di lavorare in sicurezza sotto al veicolo sollevato, senza l'impiego di colonnette o l'ausilio di blocchi di sostegno.

Quando il sistema entra in funzione, bloccando il carico, un indicatore visivo verde si accende automaticamente, garantendo quindi all'operatore la possibilità di eseguire la manutenzione del mezzo, in modo semplice, efficiente e sicuro.



ATLAS



Safe locking air-hydraulic jack.

Main features:

- Mechanical safety lock sealed inside the cylinder unit to protect it from dirt and dust
- Standard remote control for all functions
- “Safe Load” LED indicators
- Standard air filter
- Lightweight, compact, easy to handle and safe to use
- Folding handle
- Pneumatic tyres for any surface

Sollevatore oleopneumatico “safe locking”.

Caratteristiche principali:

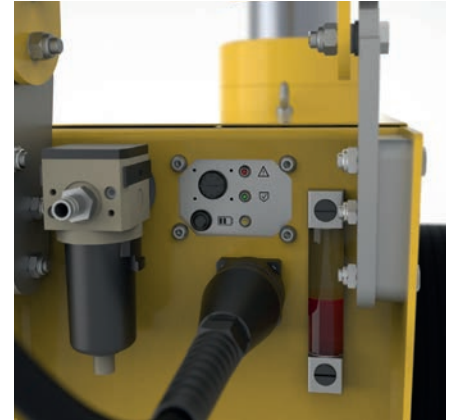
- Blocco meccanico di sicurezza sigillato all'interno del cilindro per proteggerlo da sporco e polvere
- Comando remoto di serie per lo svolgimento di tutte le funzioni
- Indicatori LED dello stato di sicurezza del carico
- Filtro aria di serie
- Leggero, compatto, maneggevole e sicuro
- Manico pieghevole
- Ruote pneumatiche per qualsiasi superficie



M100-72-ATLAS

SUITABLE FOR
ADATTO A

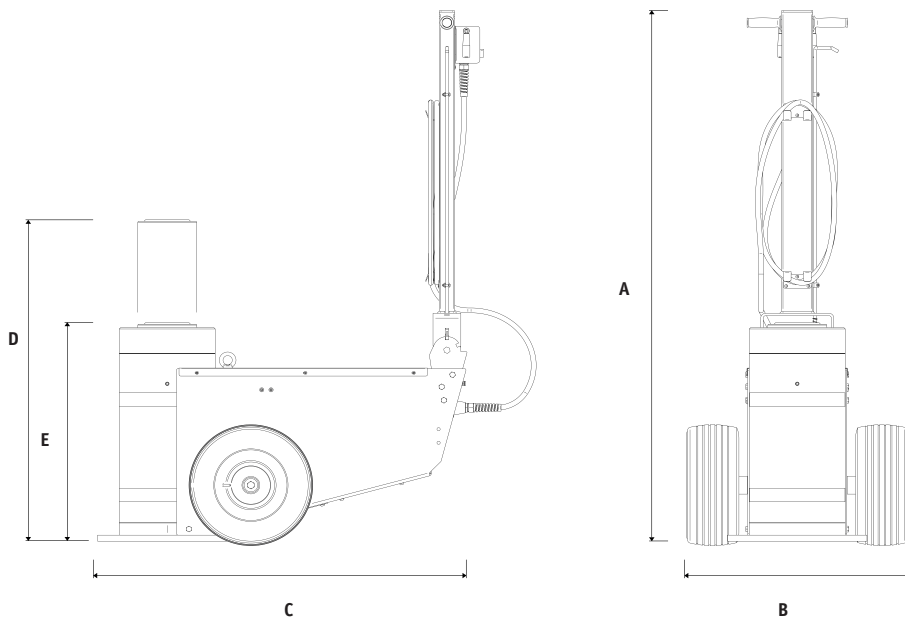
Mine and oil field / Construction site
Industrial assembly / Agriculture / Railway applications / Military
Miniera e giacimento petrolifero / Cantiere
Assemblaggio industriale / Agricoltura / Applicazioni ferroviarie / Militare



	Capacity Portata	Net weight Penso netto	Working air press. Press. di alimentazione	Air consumption Consumo d'aria	Max. height Altezza max.	Min. height Altezza min.	Number of pistons Numero sfili	Stroke Corsa
M100-72-ATLAS	100 t 110.2 ton	427 Kg 941 lb	10-12 bar 145-174 psi	600 nl/min	1062 mm 46.9 in	722 mm 28.4 in	1	340 mm 13.3 in



Dimensions - Dimensionali



A 1753 mm
69 in

B 720 mm
28.3 in

C 1193 mm
46.9 in

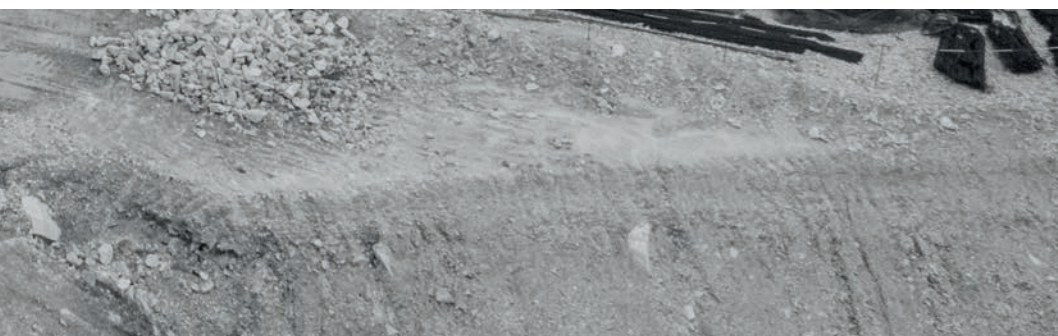
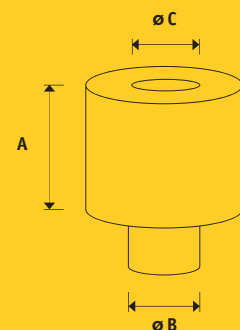
D 1062 mm
41.8 in

E 722 mm
28.4 in

Accessories - Accessori



Code Codice	Description Descrizione
A06051	Extension Holder R Portaprolunghe DX
A06052	Extension Holder L Portaprolunghe SX
A02421	Extension Prolunga A: 200mm B: 55mm C: 55mm
A02422	Extension Prolunga A: 250mm B: 55mm C: 55mm
A02423	Extension Prolunga A: 300mm B: 55mm C: 55mm
A04495	Tilting plate Piazzello basculante A: 77mm B: 55mm



MINING JACK STANDS

*COLONNETTE DI
SOSTEGNO DA
MINIERA*







This MAMMUT jack stand is perfect to sustain up to 40 metric tons (AS-NZ standard compliant up to 20 t) after the lifting operation. It allows to work safely and efficiently. The jack stand can be easily adjusted without air or electric power in six height positions.

Colonna di sostegno linea MAMMUT progettata per sostenere al meglio fino a 40 tonnellate di carico dopo il sollevamento (portata di 20 t nella versione AS-NZ) .

Facilmente regolabile in sei posizioni, non richiede collegamento elettrico o all'aria compressa.

MXM

SUITABLE FOR
ADATTO A

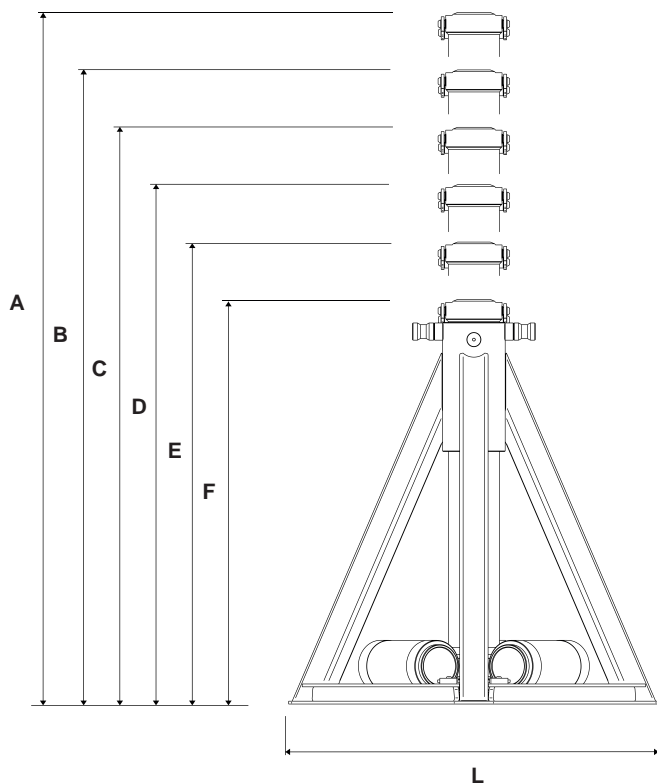
Mine and oil field / Construction site
Industrial assembly / Agriculture / Railway applications / Military
Miniera e giacimento petrolifero / Cantiere
Assemblaggio industriale / Agricoltura / Applicazioni ferroviarie / Militare



Code Codice	Capacity Portata	Weight Peso	Min. height Altezza min.	Max. height Altezza max.	Positions Posizioni
MXM 20-120-ASNZ	20 t	50 kg	700 mm	1200 mm	6
	22 ton	110 lb	27.5 in	47.2 in	
MXM 40-120	40 t	50 kg	700 mm	1200 mm	6
	44 ton	110 lb	27.5 in	47.2 in	



Dimensions - Dimensionali



A 1200 mm
47.2 in

B 1100 mm
43.3 in

C 1000 mm
39.3 in

D 900 mm
35.4 in

E 800 mm
31.4 in

F 700 mm
27.5 in

L 740 mm
29.1 in

Accessories - Accessori

Code Codice	Description Descrizione
----------------	----------------------------

A06229	Moving trolley Carrello di spostamento
	22 kg - 48 lb



To make it even easier to move our jack stand, we created an extremely light and compact trolley. Its design makes it suitable for working in any condition, even the most extreme.

Per rendere ancora più facile lo spostamento della colonnetta abbiamo creato un carrello estremamente leggero e compatto. Progettato per lavorare in ogni condizione, anche le più estreme.





This MAMMUT jack stand is perfect to sustain up to 75 metric tons (AS-NZ standard compliant up to 50 t) after the lifting operation. The pneumatic adjustment of the jack stand height is fast and extremely efficient. Compressed air (4-12 bar range) is required.

Colonna di sostegno linea MAMMUT progettata per sostenere al meglio fino a 75 tonnellate di carico dopo il sollevamento (portata di 50 t nella versione AS-NZ) .

Regolazione pneumatica dell'altezza veloce ed efficiente. Richiede il collegamento all'aria compressa (4 -12 bar).



MXA

SUITABLE FOR
ADATTO A

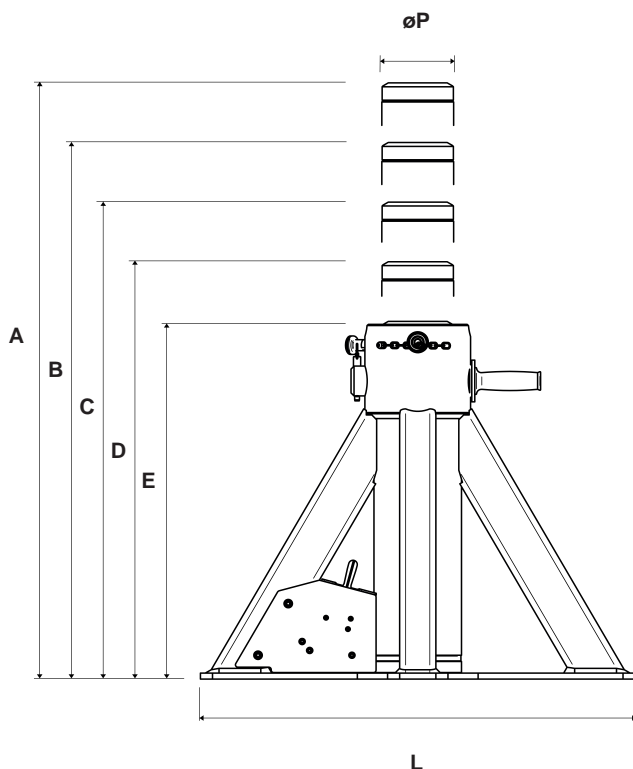
Mine and oil field / Construction site
Industrial assembly / Agriculture / Railway applications / Military
Miniera e giacimento petrolifero / Cantiere
Assemblaggio industriale / Agricoltura / Applicazioni ferroviarie / Militare



Code Codice	Capacity Portata	Weight Peso	Min. height Altezza min.	Max. height Altezza max.	Positions Posizioni	Air requirement Pressione aria
MXA 50-100-ASNZ	50 t	115 kg	600 mm	1000 mm	5	4-12 bar 58-174 psi
	55.1 ton	253 lb	23.6 in	39.3 in		
MXA 75-100	75 t	115 kg	600 mm	1000 mm	5	4-12 bar 58-174 psi
	82 ton	253 lb	23.6 in	39.3 in		



Dimensions - Dimensionali



A 1000 mm
39.3 in

B 900 mm
35.4 in

C 800 mm
31.4 in

D 700 mm
27.5 in

E 600 mm
23.6 in

øP 120 mm
47.2 in

L 721 mm
28.8 in

Accessories - Accessori

Code Codice	Description Descrizione
----------------	----------------------------

A06230	Moving trolley Carrello di spostamento 21 kg - 46 lb
--------	--



To make it even easier to move our jack stand, we created an extremely light and compact trolley. Its design makes it suitable for working in any condition, even the most extreme.

Per rendere ancora più facile lo spostamento della colonnetta abbiamo creato un carrello estremamente leggero e compatto. Progettato per lavorare in ogni condizione, anche le più estreme.



STABILITY SOLUTIONS

SOLUZIONI DI STABILITÀ



Mammut outrigger pads are strong, rigid and easy equipment made of engineered thermoplastic material. These pads spread the weight over a larger surface offering better support while also protecting the surface.

Quality:

In line with our philosophy, all Mammut outrigger pads are tested with the most sophisticated technologies to ensure the highest standards of safety. We deliver you tested and high quality equipment. We can assure you a safe operation of cranes and other vehicles when used according to the usage guidelines.

Mammut pads are:

- Ecological
- Easy to handle
- Flexible
- Water repellent
- Nearly unbreakable
- Anti-rust and anti-rot

Le piastre stabilizzatrici Mammut sono attrezzature forti, rigide e di facile utilizzo, costruite in tecnopolimero. Il loro compito è di distribuire il peso su una superficie più ampia, per poter offrire un supporto migliore e proteggere il suolo.

Qualità:

In linea con la nostra filosofia, tutte le piastre stabilizzatrici Mammut sono testate con le più sofisticate tecnologie, al fine di garantirne l'utilizzo sicuro. Vi consegniamo un prodotto testato e di alta qualità ed efficienza. Quando utilizzato in accordo con le normative d'utilizzo, siamo in grado di garantire la totale stabilità di gru e altri veicoli.

Le piastre stabilizzatrici Mammut sono:

- Ecologiche
- Facili da gestire
- Flessibili
- Idrorepellenti
- Quasi indistruttibili
- Antiruggine e anticorrosione

NOMINAL LOAD CAPACITY FOR SOIL TYPE TABELLA PORTATE NOMINALI PER TIPI DI SUOLO

TYPE OF FOUNDATION TIPOLOGIA DI SUOLO	MAXIMUM ALLOWED BURDEN CARICO MASSIMO SOPPORTATO	
	N/mm ²	psi
Sand Sabbia	0,05 ÷ 0,3	7,2 ÷ 43,5
Gravel Ghiaia	0,3 ÷ 0,4	43,5 ÷ 58
Clay soil Terreno argilloso	0,04 ÷ 0,4	5,8 ÷ 58
Rock formation Roccia	1 ÷ 3	145 ÷ 435
Regular concrete Cemento	10 ÷ 40	1450 ÷ 5800

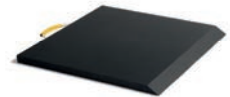
This table allows you to calculate the maximum load applicable on a certain ground without sinking. Increasing the size of the pad increases the load bearable without sinking. For example: a 400x400 pad on hard clay soil (0.4 N / mm²) starts sinking at 400x400x0.4 = 64000 N = 6.5 t. A 600x600 pad on the same ground instead begins to sink at 600x600x0.4 = 14.7 t.

Questa tabella permette di calcolare il carico massimo sopportabile su alcuni tipi di terreno senza sprofondamento. Aumentando la superficie della piastra, aumenta il carico sopportabile senza sprofondamento.

Ad esempio: una piastra 400x400 su terreno argilloso duro (0.4 N / mm²) inizia a sprofondare al raggiungimento di 400x400x0.4 = 64000 N = 6.5 t. Una piastra di 600x600 sullo stesso terreno inizia a sprofondare a 600x600x0.4 = 14.7 t.

JACK PADS PIASTRE DI SUPPORTO

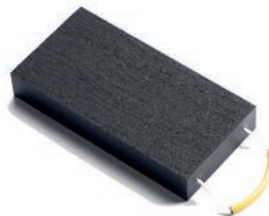
Code Codice	Max capacity* Portata massima*	Size Misura	Weight Peso
M-SP0300180-01	180 t 198 ton	300 x 300 x 30 mm 11.8 x 11.8 x 1.1 in	2.5 kg 5.5 lb
M-SP0300320-01	320 t 352 ton	400 x 400 x 30 mm 15.7 x 15.7 x 1.1 in	4.5 kg 9.9 lb
M-SP040010-01	320 t 352 ton	400 x 400 x 40 mm 15.7 x 15.7 x 1.5 in	6 kg 13.2 lb
M-SP060015-01	320 t 352 ton	400 x 400 x 60 mm 15.7 x 15.7 x 2.3 in	9 kg 19.8 lb
M-SP080020-01	320 t 352 ton	400 x 400 x 80 mm 15.7 x 15.7 x 3.1 in	12 kg 26.4 lb
M-SP0400040-01	500 t 551 ton	500 x 500 x 40 mm 19.6 x 19.6 x 1.5 in	9 kg 19.8 lb
M-SP0500500-01	500 t 551 ton	500 x 500 x 50 mm 19.6 x 19.6 x 1.9 in	12 kg 26.4 lb
M-SP060020-01	615 t 677 ton	550 x 550 x 60 mm 19.6 x 19.6 x 2.3 in	17 kg 37.4 lb
M-SP040020-01	720 t 793 ton	600 x 600 x 40 mm 23.6 x 23.6 x 1.5 in	14 kg 30.8 lb
M-SP0500720-01	720 t 793 ton	600 x 600 x 50 mm 23.6 x 23.6 x 1.9 in	17 kg 37.4 lb
M-SP060025-01	720 t 793 ton	600 x 600 x 60 mm 23.6 x 23.6 x 2.3 in	20 kg 44 lb
M-SP040025-01 with ramp	1220 t 1344 ton	600 x 1000 x 40 mm 23.6 x 39.3 x 1.5 in	23 kg 50.7 lb
M-SP060035-01	1300 t 1433 ton	800 x 800 x 60 mm 31.4 x 31.4 x 2.3 in	37 kg 81.5 lb
M-SP0602000-01	2000 t 2204 ton	1000 x 1000 x 60 mm 39.3 x 39.3 x 2.3 in	58 kg 127.8 lb
M-SP0802000-01	2000 t 2204 ton	1000 x 1000 x 80 mm 39.3 x 39.3 x 3.1 in	78 kg 171.9 lb
M-RP060040-01	1570 t 1730 ton	Ø 1000 x 60 mm Ø 39.3 x 2.3 in	46 kg 101.4 lb



M-SP040025-01

STACK PADS PIASTRE IMPILABILI

Code Codice	Max capacity* Portata massima*	Size Misura	Weight Peso
M-STP805	25 t 198 ton	500 x 250 x 80 mm 19.6 x 9.8 x 3.1 in	10 kg 22 lb
M-SP8010	25 t 352 ton	1000 x 250 x 80 mm 39.3 x 9.7 x 3.1 in	19 kg 42 lb



Stack pads are often used in combination with other Pads. Stack several pads to reach the requested height which would not be reachable with a normal outrigger pad. This will result in constructions of 2-3 levels to reach the desired height. Stack pads have a standard 2-sided anti-slip finishing.

Le piastre impilabili sono spesso usate in combinazione con altri tipi di piastre. Impilare più piastre per raggiungere altezze non previste dalle piastre standard, con strutture a 2 o 3 livelli. Le piastre impilabili hanno una finitura anti-scivolo su entrambe le superfici di appoggio.

STABILITY BLOCKS BLOCCHI DI STABILITÀ

Code Codice	Max compression Compressione massima	Size Misura	Weight Peso
M-SBB0060	3 N/mm ²	448 x 140 x 140 mm 17.6 x 5.5 x 5.5 in	8 kg 17 lb
M-SBB0061	3 N/mm ²	1174 x 140 x 140 mm 46.2 x 5.5 x 5.5 in	17 kg 37 lb



Some examples of possible structures:

Alcuni esempi di possibili strutture:

3+2 Max load*: 20 t



3+3 Max load*: 45 t



8+6 Max load*: 180 t



8+8 Max load*: 320 t



Suggestions:

- always set up a full layer at the base.
- use our top/bottom pads in order to have a better weight distribution.

Suggerimenti:

- creare sempre una base completa di appoggio.
- utilizzare piastre di tipo "top" e "bottom" per una distribuzione ideale del peso.

TOP / BOTTOM PADS PIASTRE TOP / BOTTOM

Code Codice	Size Misura	Weight Peso
M-SBB0040	1200 x 1200 x 80 mm 47.2 x 47.2 x 3.1 in	100 kg 220 lb
M-SBB0050	500 x 500 x 60 mm 19.6 x 19.6 x 2.3 in	12 kg 26 lb



WEDGE PADS PIASTRE A CUNEO

Code Codice	Size Misura	Weight Peso
M-SBB0030	400 x 120 x 120 mm 17.5 x 4.7 x 4.7 in	3 kg 6.6 lb



*The maximum load is calculated under conditions of uniform load distribution over the entire surface, and the pad placed on a flat, smooth surface with a compressive strength greater than 20 N / mm² (e.g. concrete).

**Il carico massimo è calcolato in condizioni di distribuzione del peso uniforme su tutta la superficie della piastra, posizionata su un suolo piano e liscio con una resistenza alla compressione maggiore di 20 N / mm² (es. cemento)*



the same time, the fact that the two countries have similar political systems and similar political culture may have contributed to the similar results.

It is interesting to note that the results of the present study are similar to those of the study by Wong and Chan (2001) on the political participation of Hong Kong citizens.

There are some limitations to the present study. First, the sample size is small and the response rate is low.

Second, the data are self-reported and may be subject to social desirability bias.

Third, the data are cross-sectional and do not allow for the study of changes in political participation over time.

Fourth, the data do not allow for the study of the relationship between political participation and other variables such as political attitudes and political beliefs.

Finally, the data do not allow for the study of the relationship between political participation and other variables such as political efficacy and political trust.

References

- Alford, R. (1999). *Political participation in Hong Kong: A study of the political culture of the territory*. Hong Kong: The Chinese University of Hong Kong Press.
- Alford, R. (2000). *Political participation in Hong Kong: A study of the political culture of the territory*. Hong Kong: The Chinese University of Hong Kong Press.
- Alford, R. (2001). *Political participation in Hong Kong: A study of the political culture of the territory*. Hong Kong: The Chinese University of Hong Kong Press.
- Alford, R. (2002). *Political participation in Hong Kong: A study of the political culture of the territory*. Hong Kong: The Chinese University of Hong Kong Press.
- Alford, R. (2003). *Political participation in Hong Kong: A study of the political culture of the territory*. Hong Kong: The Chinese University of Hong Kong Press.
- Alford, R. (2004). *Political participation in Hong Kong: A study of the political culture of the territory*. Hong Kong: The Chinese University of Hong Kong Press.
- Alford, R. (2005). *Political participation in Hong Kong: A study of the political culture of the territory*. Hong Kong: The Chinese University of Hong Kong Press.
- Alford, R. (2006). *Political participation in Hong Kong: A study of the political culture of the territory*. Hong Kong: The Chinese University of Hong Kong Press.
- Alford, R. (2007). *Political participation in Hong Kong: A study of the political culture of the territory*. Hong Kong: The Chinese University of Hong Kong Press.
- Alford, R. (2008). *Political participation in Hong Kong: A study of the political culture of the territory*. Hong Kong: The Chinese University of Hong Kong Press.
- Alford, R. (2009). *Political participation in Hong Kong: A study of the political culture of the territory*. Hong Kong: The Chinese University of Hong Kong Press.
- Alford, R. (2010). *Political participation in Hong Kong: A study of the political culture of the territory*. Hong Kong: The Chinese University of Hong Kong Press.
- Alford, R. (2011). *Political participation in Hong Kong: A study of the political culture of the territory*. Hong Kong: The Chinese University of Hong Kong Press.
- Alford, R. (2012). *Political participation in Hong Kong: A study of the political culture of the territory*. Hong Kong: The Chinese University of Hong Kong Press.
- Alford, R. (2013). *Political participation in Hong Kong: A study of the political culture of the territory*. Hong Kong: The Chinese University of Hong Kong Press.
- Alford, R. (2014). *Political participation in Hong Kong: A study of the political culture of the territory*. Hong Kong: The Chinese University of Hong Kong Press.
- Alford, R. (2015). *Political participation in Hong Kong: A study of the political culture of the territory*. Hong Kong: The Chinese University of Hong Kong Press.
- Alford, R. (2016). *Political participation in Hong Kong: A study of the political culture of the territory*. Hong Kong: The Chinese University of Hong Kong Press.
- Alford, R. (2017). *Political participation in Hong Kong: A study of the political culture of the territory*. Hong Kong: The Chinese University of Hong Kong Press.
- Alford, R. (2018). *Political participation in Hong Kong: A study of the political culture of the territory*. Hong Kong: The Chinese University of Hong Kong Press.
- Alford, R. (2019). *Political participation in Hong Kong: A study of the political culture of the territory*. Hong Kong: The Chinese University of Hong Kong Press.
- Alford, R. (2020). *Political participation in Hong Kong: A study of the political culture of the territory*. Hong Kong: The Chinese University of Hong Kong Press.
- Alford, R. (2021). *Political participation in Hong Kong: A study of the political culture of the territory*. Hong Kong: The Chinese University of Hong Kong Press.
- Alford, R. (2022). *Political participation in Hong Kong: A study of the political culture of the territory*. Hong Kong: The Chinese University of Hong Kong Press.



Cattini
OLEOPNEUMATICA

CATTINI OLEOPNEUMATICA S.r.l.
VIA G. VERDI, 41
42043 GATTATICO (Reggio Emilia) - ITALY
PH. +39 0522 909750 - FAX +39 0522 909875
www.mammutjacks.com
info@cattini.eu

